



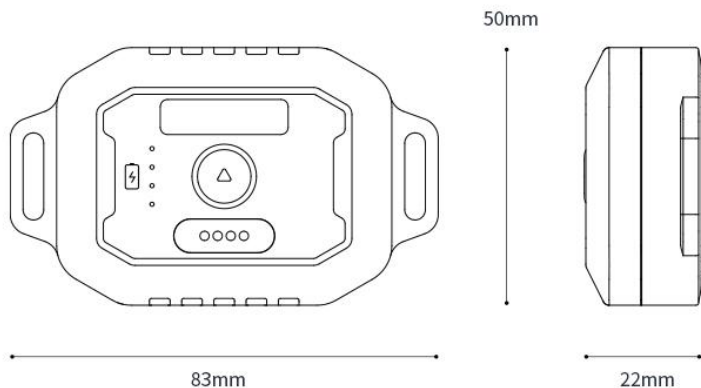
UbiTrack

物资标签TG2

产品说明书

产品简介

UbiTrack-TG2为轻便型定位标签，外观小巧轻便，具有多种安装方式，可固定于安全帽或物品上。支持UWB通讯，具有跟踪、运动检测、SOS一键报警等功能，可实时获取作业人员位置，以提高管理效率。



技术参数

- UWB工作频段：3.5GHz-6.5GHz
- UWB发射功率：0-33.5dB（可调）
- 工作温度：-20℃至55℃
- 工作湿度：10-90%，无凝结
- 功能：消息通知，声音提示，一键SOS等
- 待机功耗：0.39mW
- 供电方式：可充电1000mAh锂电池
- 续航能力：1-4个月（1Hz工作频率）
- 尺寸：83mm*50mm*22mm

安装方式

■ 头盔式

方法1：3M胶固定

方法2：绑带固定



■ 普通式

方法1：螺丝钉固定

方法2：扎带固定

方法3：磁铁吸附或3M胶固定



保修说明

1. 本产品保修期为自购买之日起一年（以有效购买凭证所示为准）。在保修期内，凡属于正常使用情况下产品本身质量问题引起的故障，将给予免费维修。返修产品的邮寄费用由发送方单向负责。

2. 下列情况不属于免费保修范围：

- ①产品已超出保修期限；
- ②未按指示说明和产品维护说明进行错误或不正当操作导致的产品故障或损坏；
- ③意外或者人为导致的产品损坏，如超出设备所承受的温度和湿度范围、进水（包括自然性进水，如水蒸气等）、摔坏、非正常物理受力、变形、线缆破损等；
- ④产品自然磨损，消耗及老化等（如外壳、线缆等）；
- ⑤未经过许可，擅自拆改产品所导致的故障或损坏；
- ⑥因不可抗力如地震、火灾、雷击、海啸等原因导致的故障或损坏；
- ⑦其他非产品设计、技术、制造、质量等问题而导致的故障或损坏。

请按照正确方式使用佩戴，禁止用力过度或用尖锐器具操作本设备。

请使用随配的数据线充电。未使用时，请确保数据线未吸附其他金属以免造成短路。



UbiTrack