

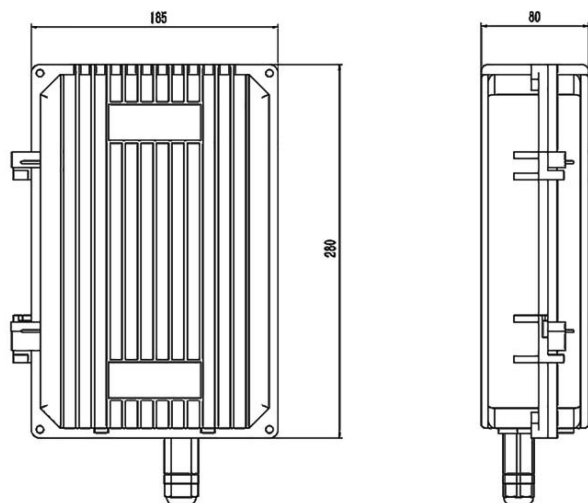
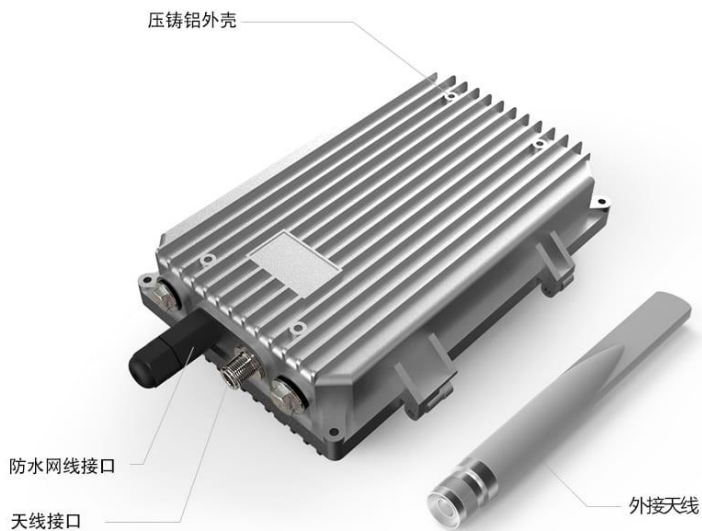


UbiTrack

室外基站A2 产品说明书

产品简介

UbiTrack-A2是一款室外定位基站，支持UWB定位。采用铝合金金属外壳，可实现IP65级防水防尘，采用高增益全向天线，满足各种恶劣环境的正常工作。



技术参数

- 网络连接：支持以太网网线接入
- UWB工作频段：3.6GHz-6.5GHz
- 供电方式：220V供电，可支持PoE
- 工作温度：-20℃至55℃
- 外观尺寸：280mm*185mm*80mm
- 外壳材质：压铸铝
- 防护等级：IP65

安装方式

硬件网络连接如下图所示，将服务器、基站分别与交换机连接，交换机连接至路由器（开启DHCP）形成组网。若交换机为普通交换机，则使用网线连接基站后，基站还需单独供电；若为 PoE 交换机，则使用超 5 类以上网线直接连接基站即可，不需单独供电。基站通过网线连入网络交换设备后，将自动接入平台。



注意：

①新基站配置入网时，须逐个连接交换机通电配置，不可同时通电配置，否则将出现 IP 地址冲突无法自动入网。

②部署安装前，请记录基站序列号后四位及基站部署位置，便于后期基站设置。

基站天线部分距离墙面15cm及以上。此要求为减小对基站天线的信号干扰。（板状定向天线除外）

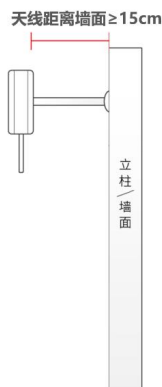
室内基站部署安装（墙面）



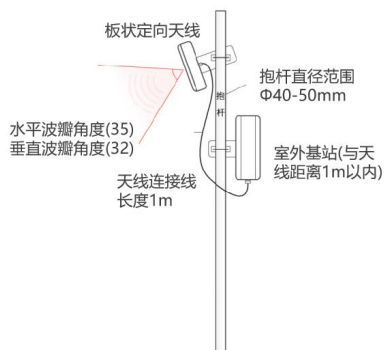
室内基站部署安装（屋顶）



室外基站部署安装（棒状全向天线）



室外基站部署安装（板状定向天线）



■ 柱装



■ 墙装



保修说明

1. 本产品保修期为自购买之日起一年（以有效购买凭证所示为准）。在保修期内，凡属于正常使用情况下产品本身质量问题引起的故障，将给予免费维修。返修产品的邮寄费用由发送方单向负责。

2. 下列情况不属于免费保修范围：

- ①产品已超出保修期限；
- ②未按指示说明和产品维护说明进行错误或不正当操作导致的产品故障或损坏；
- ③意外或者人为导致的产品损坏，如超出设备所承受的温度和湿度范围、进水（包括自然性进水，如水蒸气等）、摔坏、非正常物理受力、变形、线缆破损等；
- ④产品自然磨损，消耗及老化等（如外壳、线缆等）；
- ⑤未经过许可，擅自拆改产品所导致的故障或损坏；
- ⑥因不可抗力如地震、火灾、雷击、海啸等原因导致的故障或损坏；
- ⑦其他非产品设计、技术、制造、质量等问题而导致的故障或损坏。

请按照正确方式使用佩戴，禁止用力过度或用尖锐器具操作本设备。

请使用随配的数据线充电。未使用时，请确保数据线未吸附其他金属以免造成短路。



UbiTrack